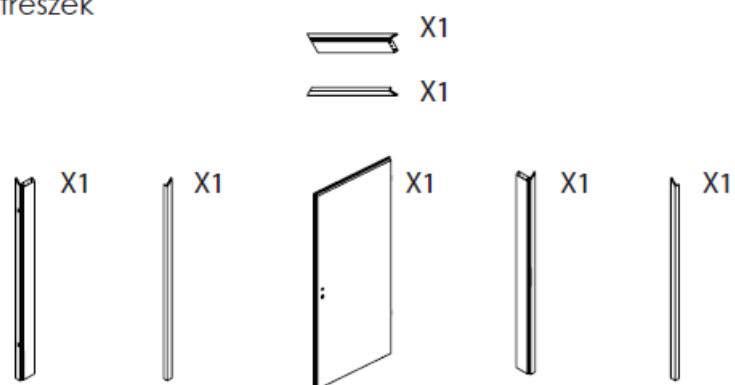
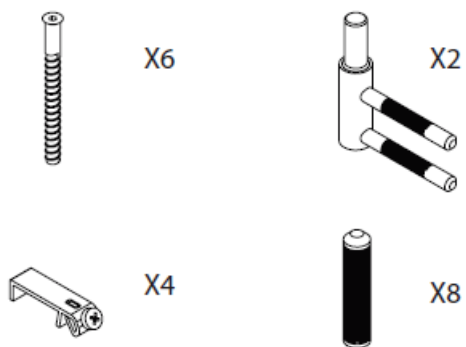


EGYSZÁRNYÚ BELTÉRI AJTÓ ÖSSZEÁLLÍTÁSI ÉS BEÉPÍTÉSI ÚTMUTATÓ

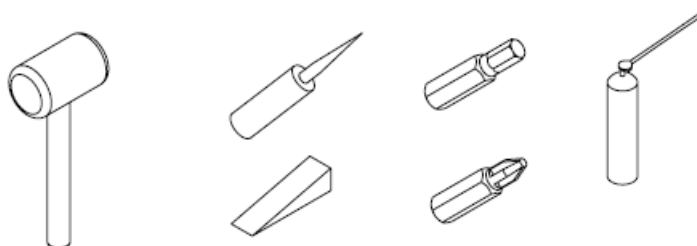
Alkatrészek

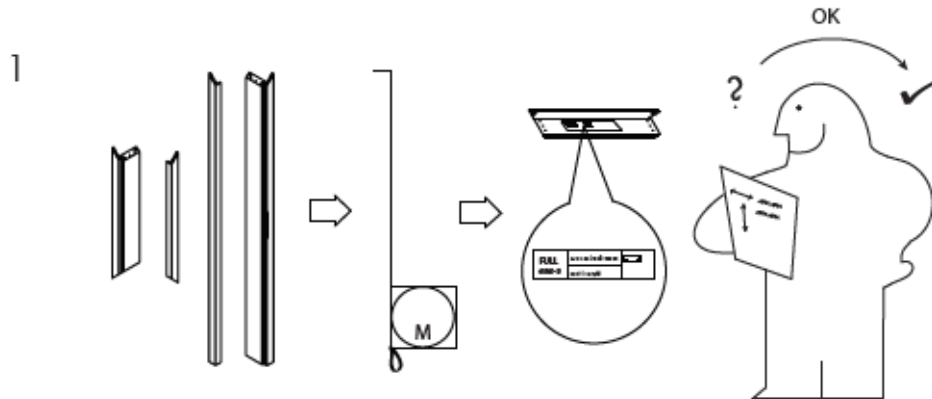


Csomag tartalma

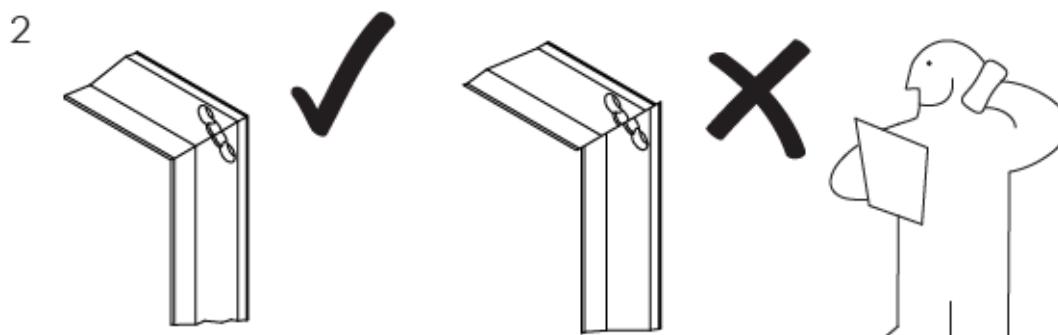


Szereléshez szükséges eszközök

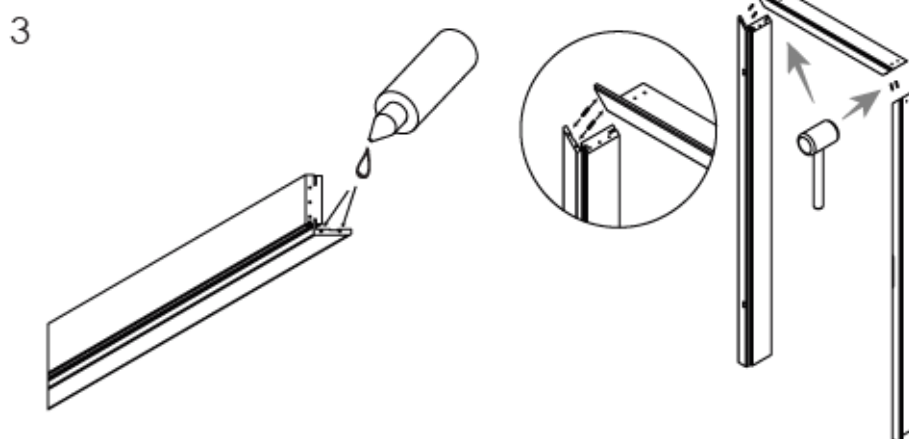




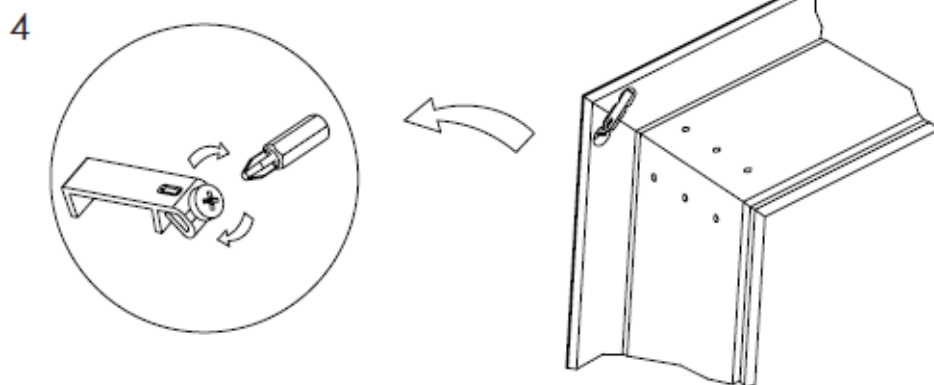
Ellenőrizze, hogy a megrendelésben szereplő termék paraméterei egyeznek-e a leszállított termék paramétereivel, a matricán szereplő adatok azonosak-e a termék valódi tulajdonságaival.



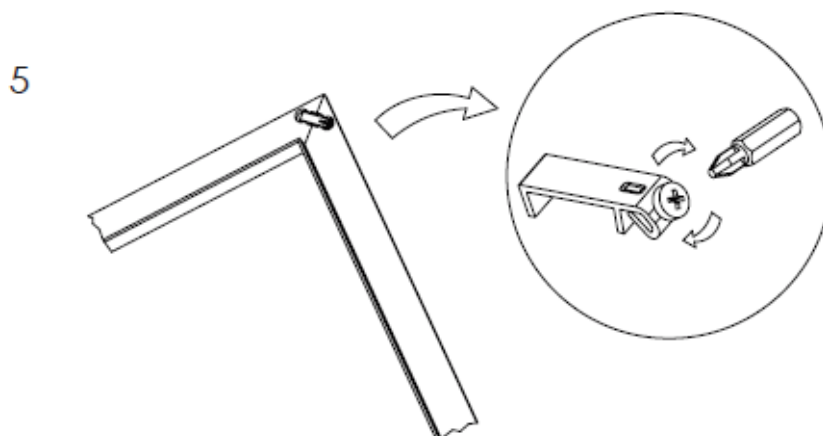
Ha bármilyen eltérést észlel, ne folytassa a szerelést, és haladéktalanul jelentse a problémát a reklamációs bejelentőlap kitöltésével.



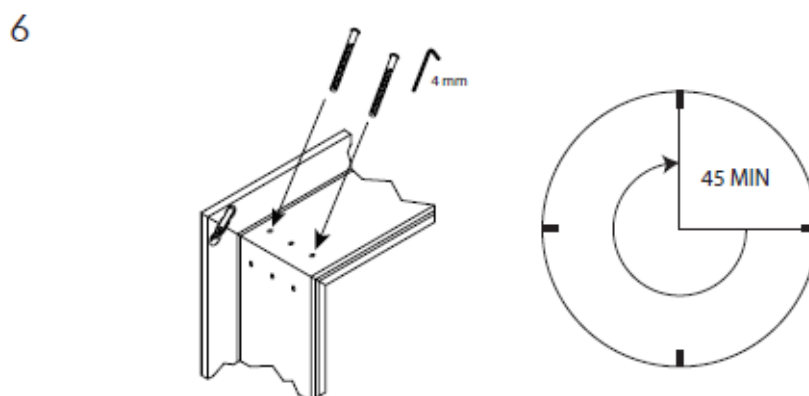
Ragasztózza meg a tokborítás furatait, helyezze el bennük a köldökcsapokat, ragasztózza meg az illeszkedő felületeket, és nyomja össze a tokelemeket.



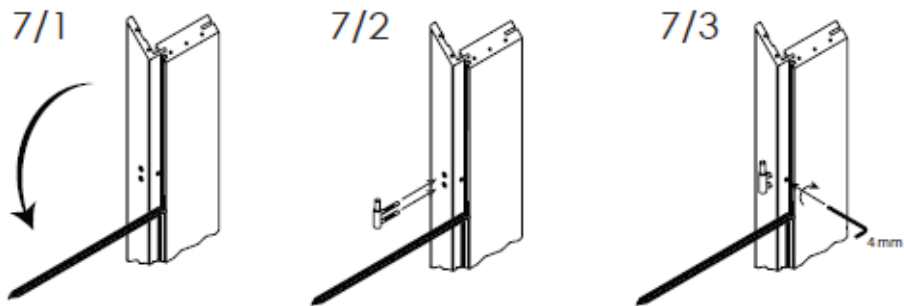
Helyezze el a borításösszehúzókat, és feszítse meg azokat a csavar segítségével.



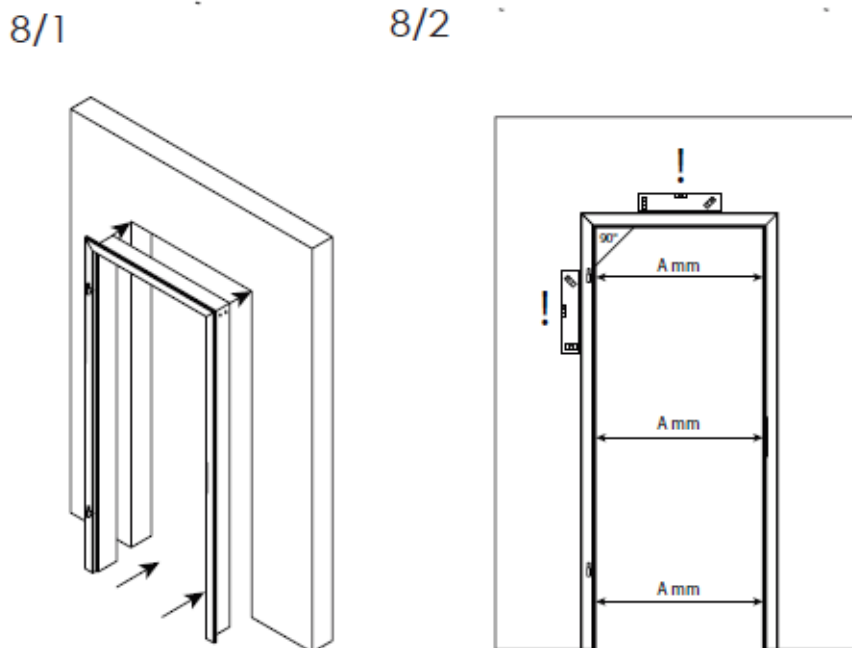
Helyezze el, és feszítse meg a borításösszehúzókat a mozgó borításban is.



A tokmag furataiba csavarja be a konfirmátorcsavarokat. Várja meg, míg a ragasztó kikeményedik.

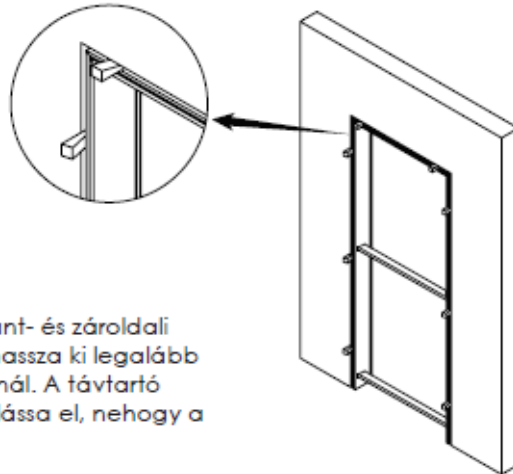


Helyezze el a tokpántokat, majd részlegesen távolítsa el a gumitömítést, hogy hozzáférjen az alatta kiképzett furathoz. Ezen keresztül rögzítse a pántokat egy 4 mm-es imbuszkulcs segítségével.

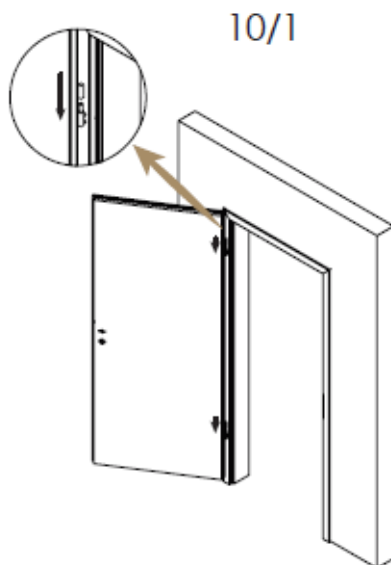


Helyezze a tokot a nyílásba, ellenőrizze pozícióját vízmértékkel. A tokfelső vízszintesen, az ezzel derékszöget záró tokállók függőlegesen helyezkedjenek el.

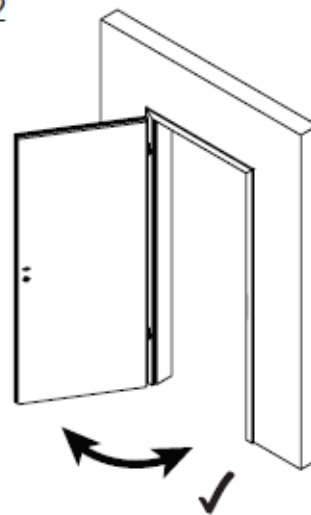
9



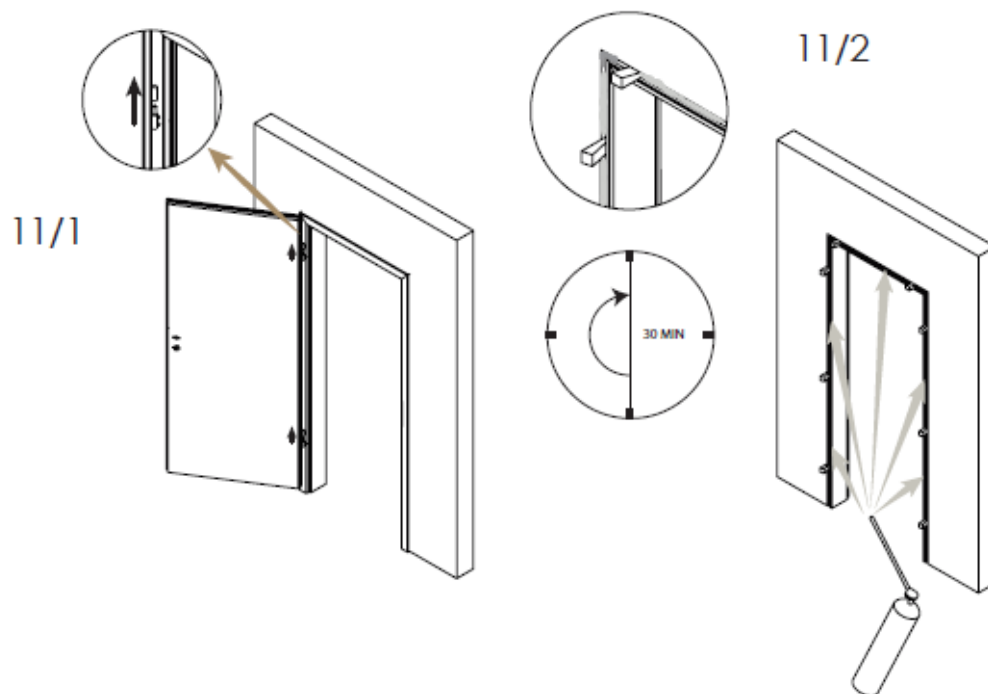
Ékelje a tokot a falnyílásba. A pánt- és zárolási tokelemeket távtartó léccel támassza ki legalább két helyen, a zárnál és a pántoknál. A távtartó léceket megfelelő védelemmel lássa el, nehogy a tok felülete sérüljön.



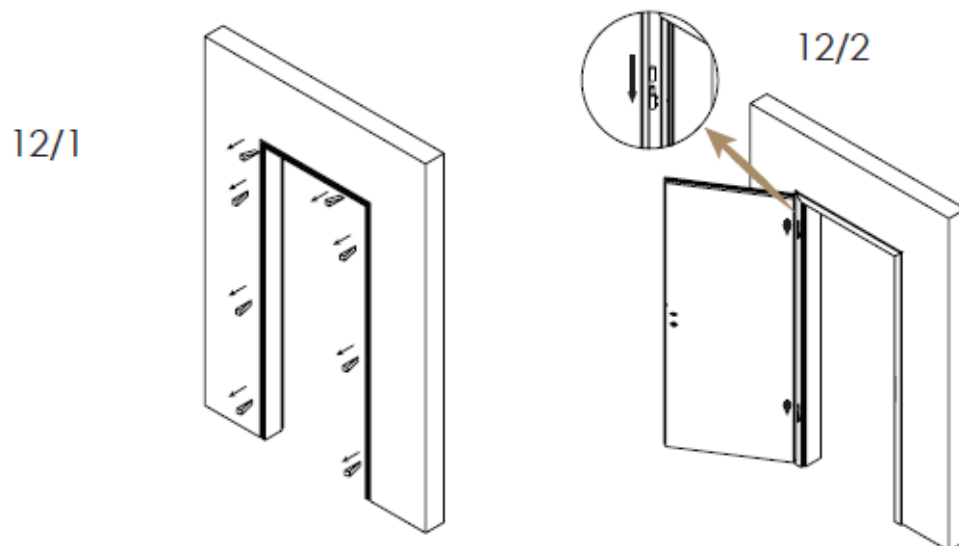
10/2



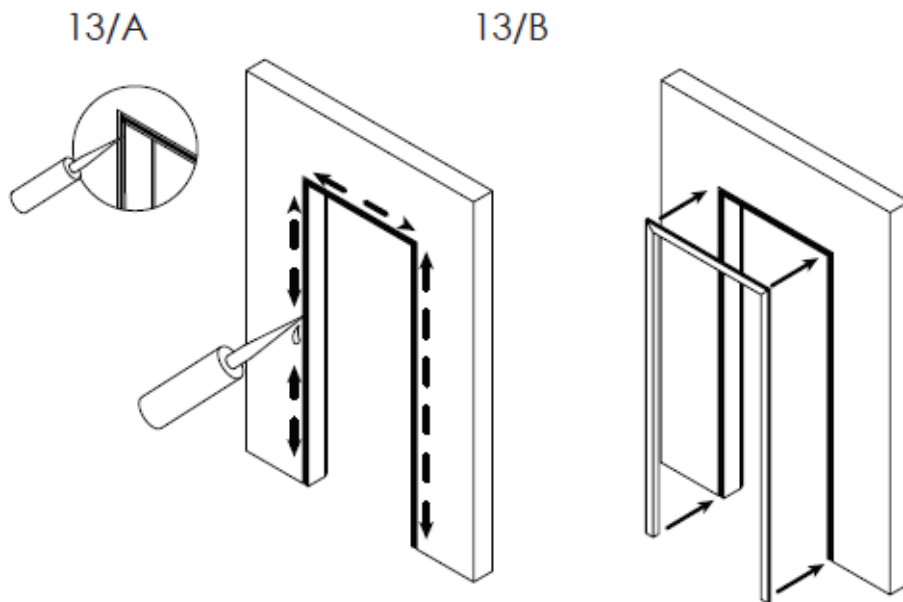
Akassza fel az ajtólapot, majd ellenőrizze a nyílás-csukás működését. A pántok állításával pontosítható a záródás.



Az ajtólap leakasztása után rögzítse a tokot szerelőhabbal. Javasoljuk, hogy használjon kétkomponensű szerelőhabot.

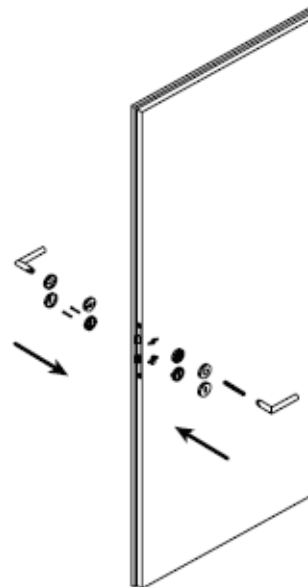


Ha a hab kikeményedett, a támaszok eltávolíthatók. Akassza fel újra az ajtóapot, és ellenőrizze a végleges záródást.



Ragasztózza meg szakaszosan a tokon lévő nűtot szintelen szilikonnal, és tolja be a mozgó borítást. Amennyiben szükséges, gyorszorítóval rögzítse.

14



Szerelje fel a kilincset, vigyázva a csavarok meghúzására. Ne feszítse a zárat, mert ezzel akadályozhatja annak megfelelő működését.